

JUNG PUMPEN COMPLI 300 E FÄKALIENHEBEANLAGE

EINSATZ

Die compli 300 E ist die kleinste Fäkalienhebeanlage der compli-Baureihe. Sie wurde für die Abwasserentsorgung aus Wohneinheiten wie z. B. Souterrainwohnungen entwickelt. Dank ihrer sehr kompakten Behälterabmessungen und der zahlreichen Anschlussmöglichkeiten, ist die compli 300 E vielseitig einsetzbar.

Für eine mühelose Installation der compli 300 E sorgt nicht nur ihr geringes Gewicht sondern auch der Stecker mit integrierter Steuerungsplatine, so dass keine Elektrofachkraft erforderlich ist, um die Anlage in Betrieb zu nehmen.

Die überflutbare Anlage ermöglicht den generellen Einsatz in überschwemmungsgefährdeten Räumen. Das Steckergehäuse mit integrierter Steuerungsplatine muss in einem gut belüfteten und überflutungssicheren Raum angeschlossen werden.

Der leistungsstarke Wechselstrommotor der compli 300 E ruht auf einer stabilen Ringgehäusewanne aus Grauguss, die der Anlage eine besondere Stabilität und Laufruhe verleiht.

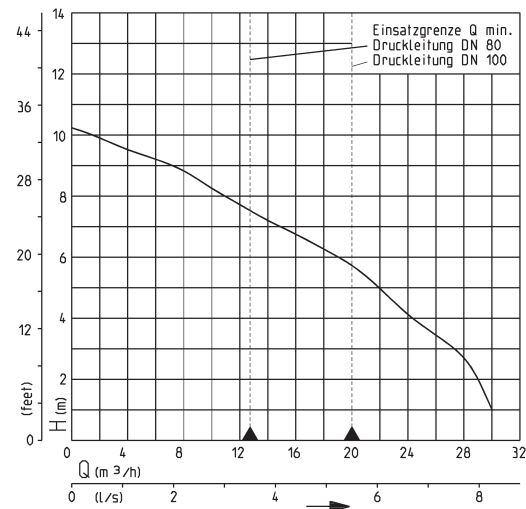
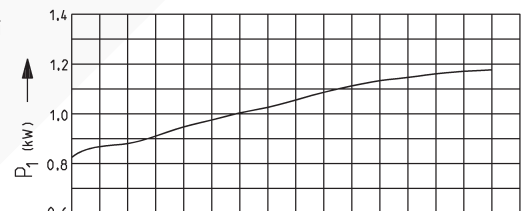


Einzelanlage compli 300 E

- Steckerfertig
- Überflutbar
- Zusatzzuläufe vertikal/horizontal
- Geringes Gewicht
- Geringer Platzbedarf
- PE-Behälter
- Freistromrad
- Mit montierter Rückschlagklappe

KENNLINIE

compl i
300



42541-02

Konstruktionsänderungen vorbehalten

Leistungstoleranz nach ISO 9906

Entsprechend DIN EN 12056 muss die Mindestfließgeschwindigkeit in der Druckleitung 0,7 m/s betragen. Diese Vorgabe ist als Einsatzgrenze im Q-H-Diagramm eingezeichnet.

JUNG PUMPEN COMPLI 300 E

FÄKALIENHEBEANLAGE

FÄKALIENHEBEANLAGE

Typ	Behälterinhalt l	Zulaufhöhe mm	Freier Durchgang mm	Zulaufklemmflansch	Lüftung	Gewicht ca.	Art.-Nr.
compli 300 E	ca. 50	180	50	DN 100	DN 70	31 kg	JP09496

LEISTUNG

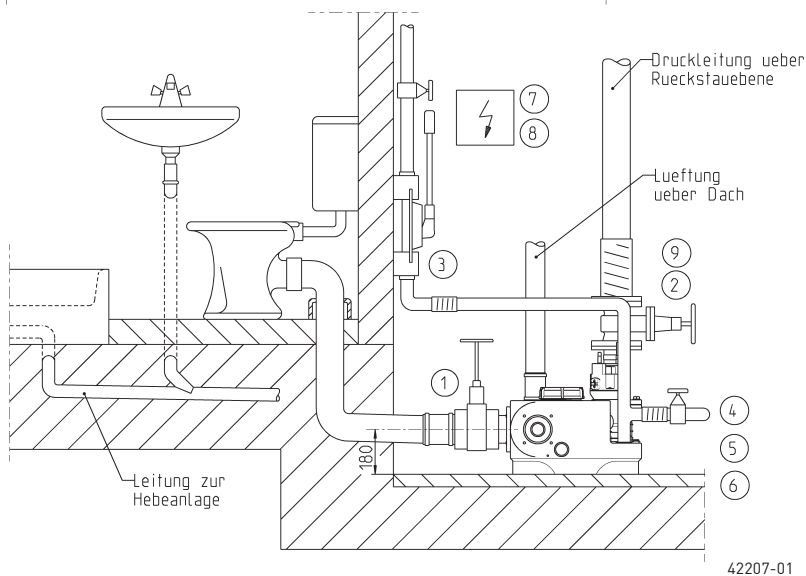
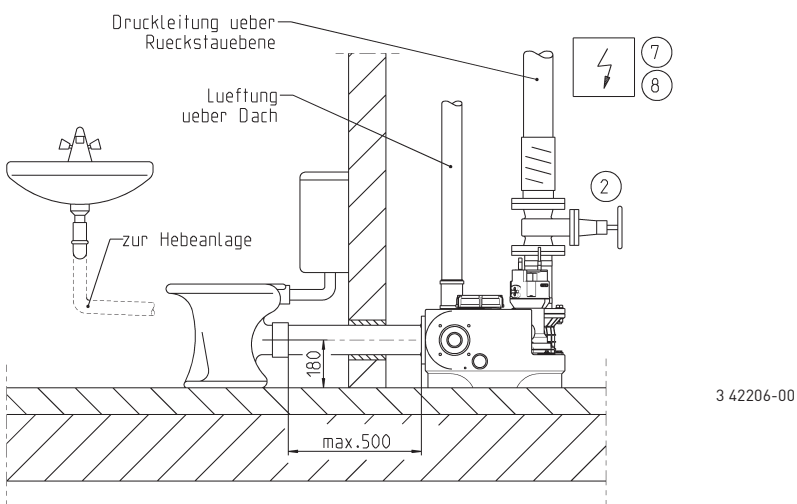
Typ	Förderhöhe H [m]	1	2	3	4	5	6	7
compli 300 E	Fördermenge Q [m³/h]	30	29	28	24	22	19	15

ELEKTRISCHE DATEN

Typ	Stromart	Spannung Volt	Motorleistung kW P ₁ P ₂	Drehzahl min ⁻¹	Strom Ampere	Leitung (4 m)	Stecker
compli 300 E	W-Strom	1/N/PE~230	1,37 0,98	2700	6,0	S07RN-F-4G0,75	Schuko-

Einbaubeispiel

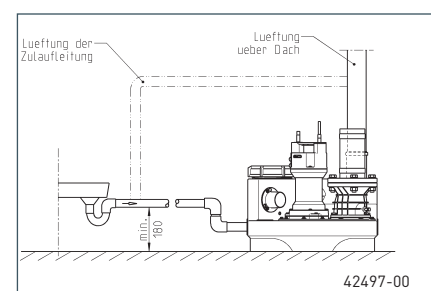
Direktanschluss in einem Nebenraum, um Platz zu sparen. Weitere Abläufe werden mit dem Zusatzzulauf verbunden.



Die compli 300 hat einen Anschlussflansch DN 80/PN 4. Die weiterführende Druckleitung und der Absperrschieber werden in DN 80 ausgeführt.

Fäkalienhebeanlagen sind nach den Bau- und Prüfgrundsätzen der DIN EN 12050 zur Förderung von Fäkalien und häuslichem Abwasser, wie in der DIN 1986 T3 beschrieben, in der Gebäudeentwässerung einzusetzen. Sie sind entsprechend den Vorschriften der DIN EN 12056-4 mit Sammelbehälter innerhalb von Gebäuden, 60 cm freistehend für Bedienung und Wartung, einzubauen. Die Druckleitung muss über die örtlich festgelegte Rückstauenebene hochgeführt und eine nach DIN EN 12050-4 geprüfte Rückschlagklappe montiert werden. Die Lüftungsleitung ist lt. DIN EN 12056 über Dach zu führen.

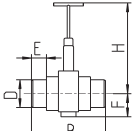
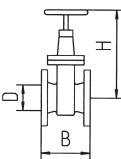
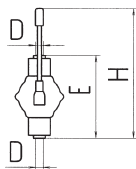
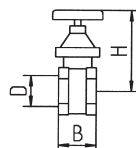
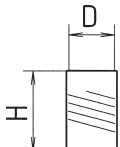


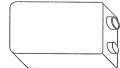
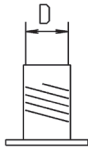
Achtung! Die Anschlussleitungen an den niedrigen seitlichen Zuläufen sind möglichst nahe an der Anlage mit einem sogenannten Anstaubogen zu versehen. Dieser Bogen muss mindestens eine Höhe von 180 mm zwischen Rohrsohle und Aufstellenebene haben. Die Zulaufleitung ist in ihrem Hochpunkt zu entlüften.



JUNG PUMPEN COMPLI 300 E

FÄKALIENHEBEANLAGE

ZUBEHÖR

					Art.-Nr.
	1	Zulaufschieber-PVC (mit 2 Rohrstützen) für Zulauf 4" (DN 100) PN 1	$\frac{H}{360}$ $\frac{B}{295}$ $\frac{E}{60}$ $\frac{F}{81}$ $\frac{D}{110}$		JP28297
	2	Keilflachschieber-GG* für Druckseite 3" (DN 80), PN 10, DIN EN 1171	$\frac{H}{315}$ $\frac{B}{180}$ $\frac{D}{DN 80}$	für Druckseite 3"	JP00639
	3	Handmembranpumpe zur Notentsorgung (bis H_{geod} 15 m)	$\frac{H}{ca. 640}$ $\frac{E}{430}$ $\frac{D}{1\frac{1}{2}"}$		JP00255
	4	Absperrschieber, 1½" (DN 40), PN 16	$\frac{H}{125}$ $\frac{B}{max. 60}$ $\frac{D}{1\frac{1}{2}"}$		JP44786
	5	Elastische Verbindung 1½" (DN 40), PN 4	$\frac{H}{120}$ $\frac{D}{50}$		JP44777
	6	Schelle 1½"			JP44763
	7	Alarmgeber AGR netzabhängig, mit potentialfreiem Schließer und 3 m Leitung			JP44893
	8	Akku für netzunabhängigen Alarm			JP44850
	9	Anschluss-Set Druckleitung DN 100	$\frac{D}{110}$		JP42910

* mit Schrauben und Dichtung

JUNG PUMPEN COMPLI 300 E

FÄKALIENHEBEANLAGE

TECHNISCHE DATEN

Pumpe

Vertikal, einstufig, überflutbar, Freistromrad, Ringgehäuse mit vertikalem Abgang DN 80, aufgeflanscht auf PE-Behälter mit Reinigungsöffnung

Pumpen- und Motorgehäuse aus verschleißfestem Grauguss und Edelstahl, Freistromrad aus GFK, Welle aus Edelstahl, Zuleitung Gummischlauchleitung

Aufbauzubehör bitte nach Einbauzeichnung bestellen.

Lagerung

Durchgehende Welle für Pumpe und Motor, Kugellager fettgeschmiert

Lieferung

Steckerfertige Behälteranlage nach DIN EN 12050 mit Klemmflansch DN 100 für Zulaufhöhe 180 mm, Zusatzzuläufen DN 100/50 horizontal und vertikal, aufgebauter Tauchmotorpumpe und Anschlussflansch DN 80 mit Rohrstück 90 mm Außendurchmesser, vormontierter Rückschlagklappe DN 80, einer elastischen Verbindung mit Schellen für Kunststoff-Druckleitung DN 80 und einer Überschiebmuffe für die Lüftungsleitung DN 70, autom. Schwimmerschaltung, Steuerung (Schutzart IP 44) mit netzabhängigem Alarmsummer, LED-Anzeige „betriebsbereit“, Hand-0-Automatik Schalter und potentialfreiem Schließer für die Alarmweitermeldung. Leitung Pumpe-Stecker 4 m.

Vorgaben der DIN EN 12056-4 Abs. 5.1 und 5.2

Dichtung

Radial-Wellendichtring 2-fach

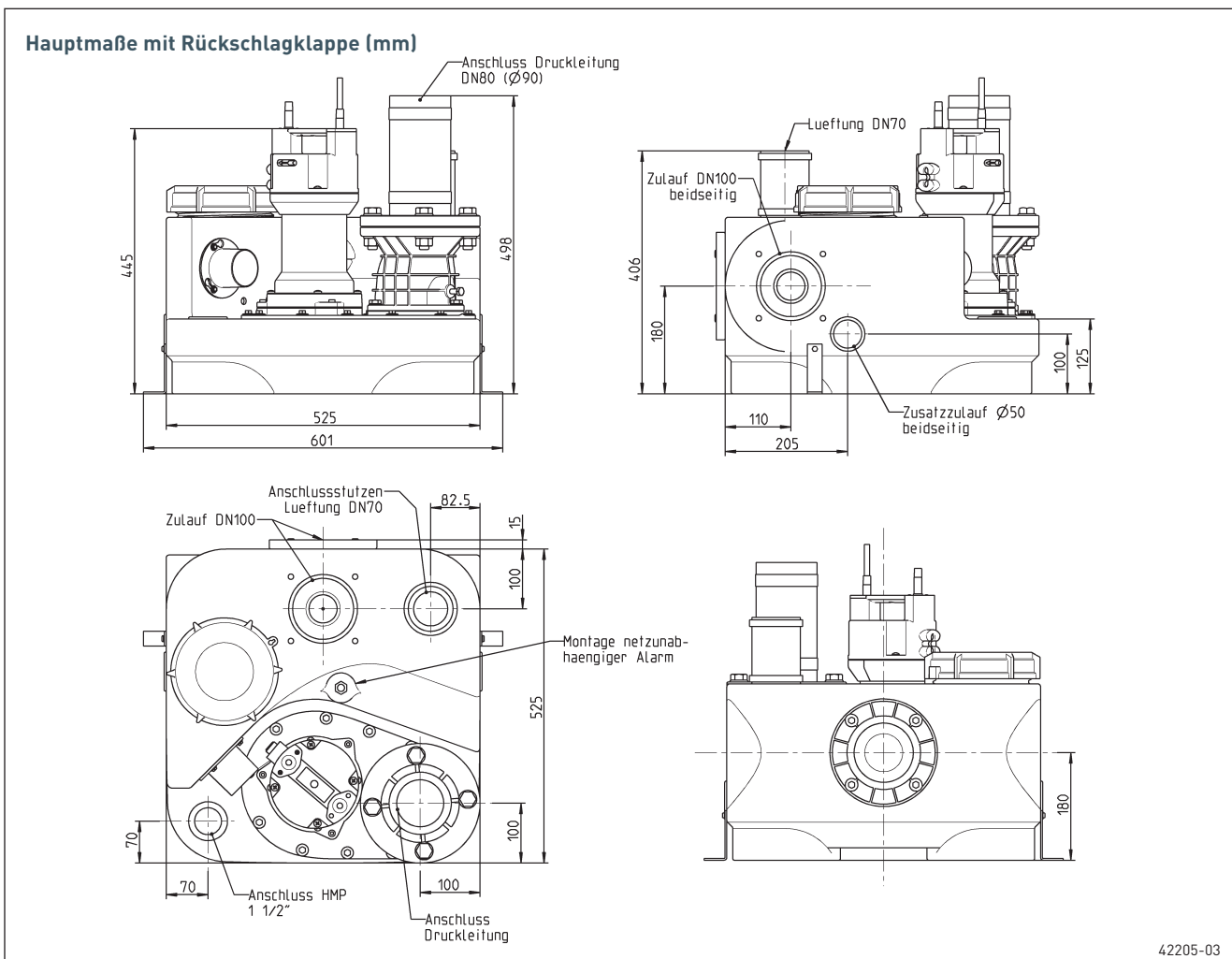
- Arbeitsraum von 60 cm über und neben allen zu bedienenden Teilen der Hebeanlage
- Pumpensumpf für die Raumentwässerung
- Rückflussverhinderer auf der Druckseite
- Schmutzwasserschieber auf der Druckseite
- Schmutzwasserschieber auf der Zulaufseite
- Hebeanlagen müssen auftriebsicher eingebaut sein

Motor

Überflutbar, Schutzart IP 68, Isolierstoffklasse B, Wicklungsthermostate zum Schutz des Antriebs vor Überhitzung, Einschaltung autom. über Schwimmerschaltung und Steuerung, Netzanschluss über Stecker 16 A, Betriebsart S 3 nach VDE

Werkstoffe

Behälter aus korrosionsbeständigem und umweltverträglichem Polyethylen,



42205-03